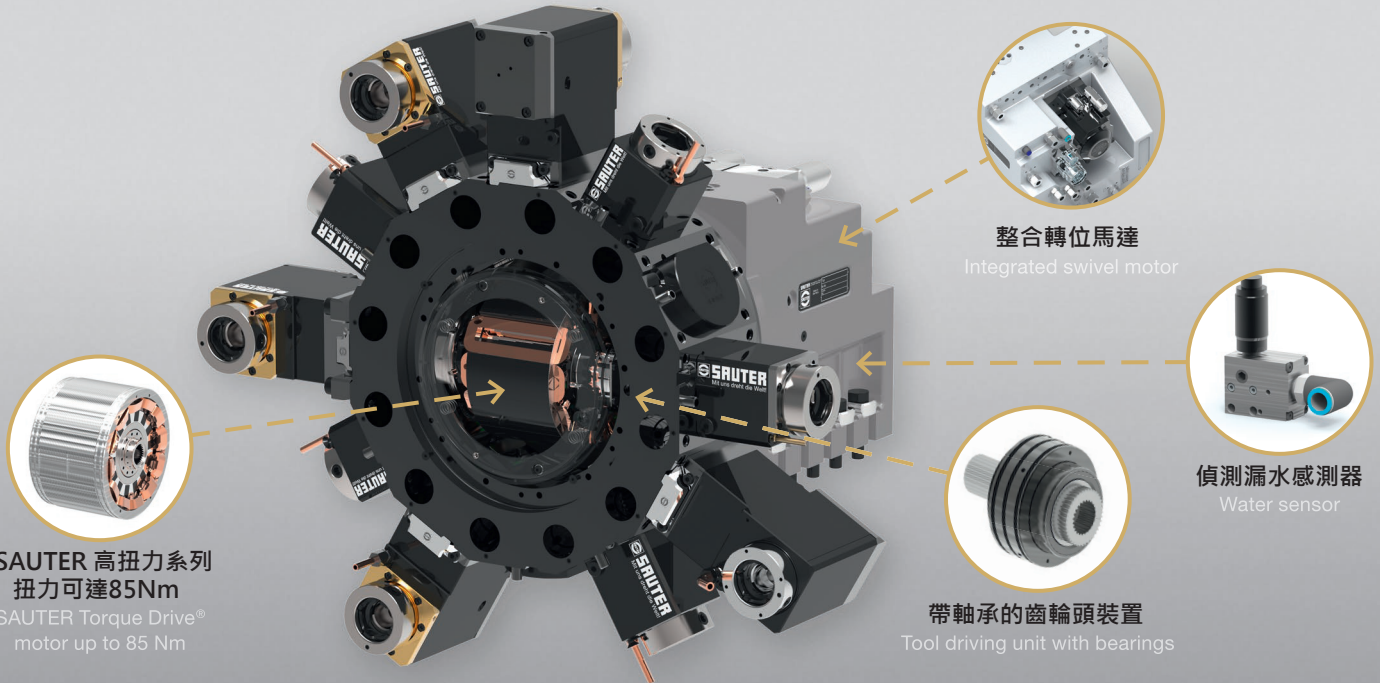


Sauter 高扭力系列

Sauter Torque Drive®



SAUTER 高扭力系列
扭力可達85Nm
SAUTER Torque Drive®
motor up to 85 Nm

整合轉位馬達
Integrated swivel motor

偵測漏水感測器
Water sensor

帶軸承的齒輪頭裝置
Tool driving unit with bearings

除高轉速系列產品外, Sauter另有高扭力系列產品

Member of the range of Direct Drive tool turrets sets new standards in material removal

- 高扭力系列，扭力可達85Nm，需搭配Sauter 高扭力刀座使用
The new Sauter Torque-Drive® is designed for 85 Nm torque for use with corresponding Sauter Torque Tools
- 內建偵測漏水感測器，可感測是否有水滲進刀盤，提高使用安全
More process safety – integrated water sensor detects coolant leaks in tool disk
- 整合轉位馬達，可使刀塔本體縮小300mm，體積更精巧
Integrated swivel motor in turret housing reduces the length by 300 mm
- 可沿用現有VDI介面刀座，但請注意扭力需與刀塔最大扭力63Nm匹配
Existing VDI tools can be used up to a torque of 63 Nm
- 可連續運轉
Higher duty cycle
- 多種刀座介面可選
Diverse tool interfaces possible

性能數據

Performance data:

- 扭力 torque	最大 85 Nm (20% ED) max. 85 Nm (20% ED)
- 轉速 speed	最大 bis 6.000 min max. up to 6,000 rpm
- 功率 power	最大 28,5 kW max. 28,5 kW

Denkfabrik Sauter: Mit uns dreht die Welt!
Sauter innovation factory: Mit uns dreht die Welt!

霄特國際股份有限公司 Sauter Asia Co.,Ltd
台中市南屯區環中路四段368號
Tel: +886-4-23805836
Fax: +886-4-23805832
E-mail: info@sauter-asia.com
www.sauter-asia.com